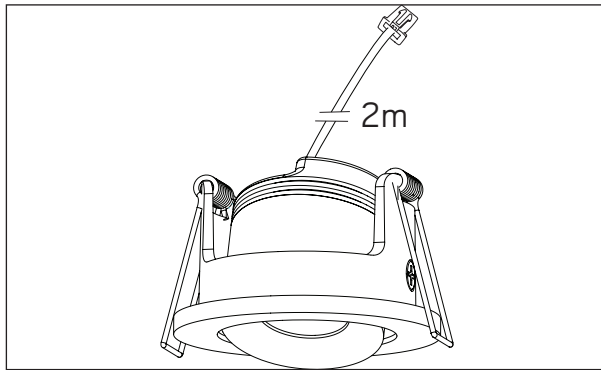
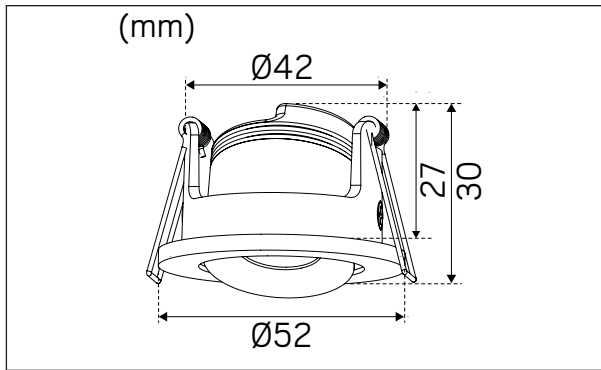
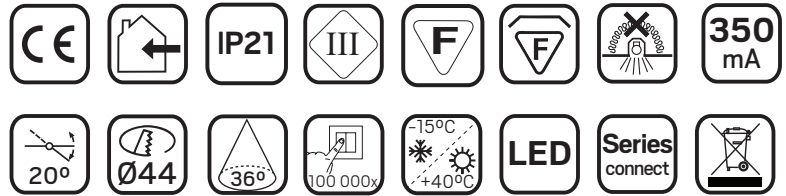


Single Eye Multi

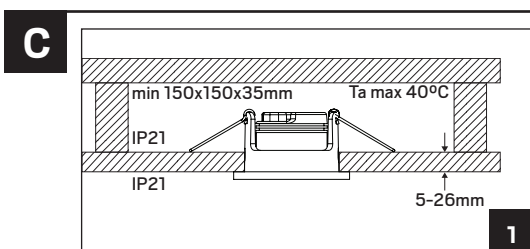
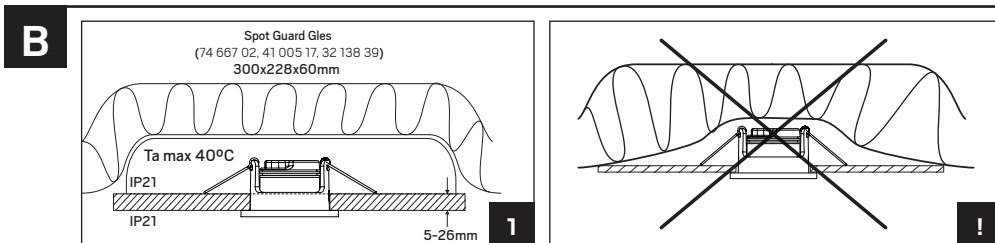
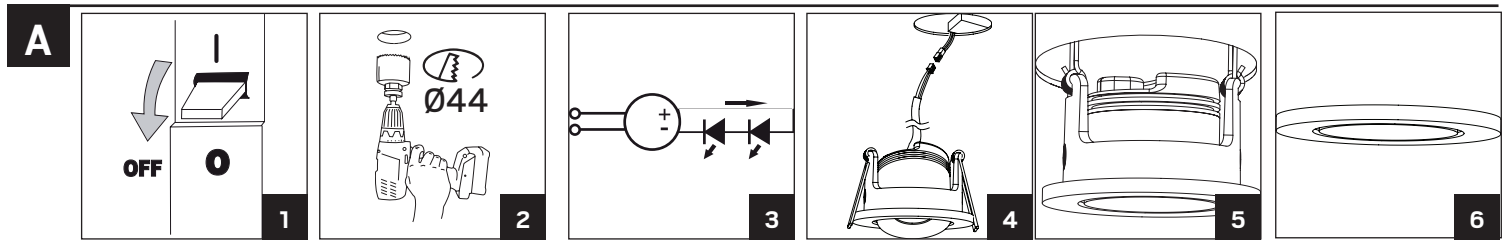
hidealite



E-nr	Snro	El.nr	Name	LED color	Color	Total Effect
74 646 42	42 894 55	32 557 77	Single Eye Multi	2700K	White	3,5W
74 631 76	42 019 38	32 133 80	Single Eye Multi	3000K	White	3,5W
74 631 77	42 019 39	32 133 81	Single Eye Multi	3000K	Aluminum	3,5W



For explanation of symbols see www.hidealite.se



sv**SÄKER INSTALLATION**

Läs dessa instruktioner före installationen påbörjas och lämna den vidare till brukaren av anläggningen. Armaturen skall installeras av behörig installatör och enligt gällande föreskrifter. Se till att spänningen är frånslagen före installation eller underhåll. Installera armaturen enligt beskrivningen nedan. Placera LED-armaturer och drivdon långt ifrån värmekällor och i ett väl ventilerat utrymme. Min inbyggnadsmått i oisolerat utrymme 150x150x35mm. Vid installation i isolerade utrymmen använd Hide-a-lite Spot Guard Gles (74 667 02) eller motsvarande se bild B1.

A Installation**B Installation i isolering****C Installation utan isolering****en****SAFETY INSTRUCTIONS**

Read these instructions carefully before commencing installation and retain for future reference. The luminaire should be installed by a licensed electrician and in accordance with local regulations. Make sure that the power is off before installation or maintenance. Install as described below.

Place the LED luminaires and the converter far away from heat sources and in a well ventilated area. Minimum dimension of uninsulated space 150x150x35mm. When installed in isolated areas, use Hide-a-lite Spot Guard Gles (74 667 02) or equivalent see picture B1.

A Installation**B Installation with insulation****C Installation without insulation****fi****TURVALLISUUSOHJEET**

Lue nämä ohjeet ennen asentamista, ja luovuta ohjeet valaisimen seuraavalle käyttäjälle. Valaisimen saa asentaa valtuutettu asentaja voimassa olevien määräysten mukaisesti. Varmista, että jännite on kytketty pois päältä ennen asennusta ja huoltoa. Asenna valaisin jäljempänä olevan kuvasarjan mukaisesti. Aseta LED-valaisin ja muuntaja kauaksi lämmönlähteistä ja hyvin tuuletettuun tilaan. Eristämättömän tilan pienin sallittu koko on 150x150x35 mm. Asentaessasi valaisinta eristettyyn tilaan käytä Hide-a-lite Spot Guard Gles -asennuskoteloa (41 005 17) tai vastaavaa katso kuva B1.

A Asennettaessa**B Asennettaessa eristettä vasten****C Asennettaessa rakenteeseen jossa ei ole eristettä****no****SIKKER INSTALLERING**

Les disse instruksjonene før du starter installeringen, og gi den deretter videre til anleggets bruker. Armaturen skal installeres av en godkjent installatør og i henhold til gjeldende lover og regler. Sørg for at strømmen er koblet fra før installering og ved vedlikehold. Installer i henhold til beskrivelsen. Plasser LED-armatur og omformer langt fra varmekilder og i et godt ventilt område. Min. innbyggningsmål i et uisolert rom er 150x150x35. Ved installering i isolerte rom må Hide-a-lite Spot Guard Gles (32 138 39) eller tilsvarende benyttes (Se bilde B1).

A Installering**B Installering i isolasjon****C Installering på steder uten isolasjon**